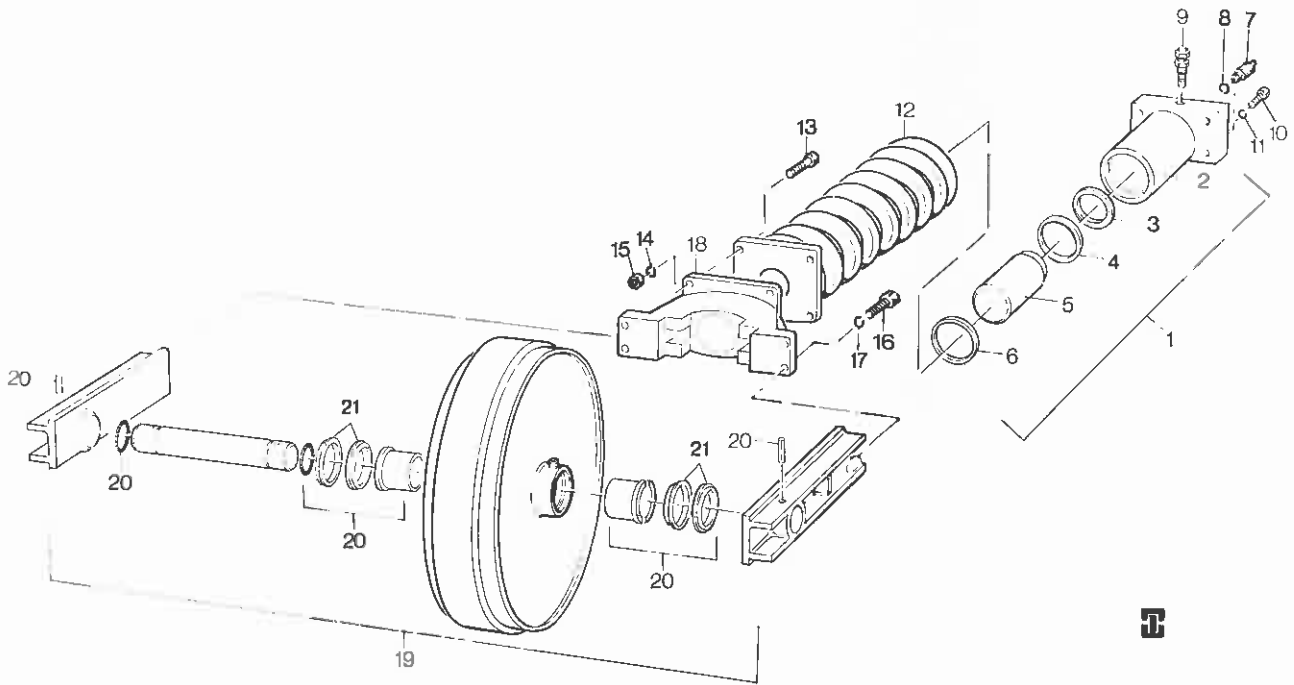
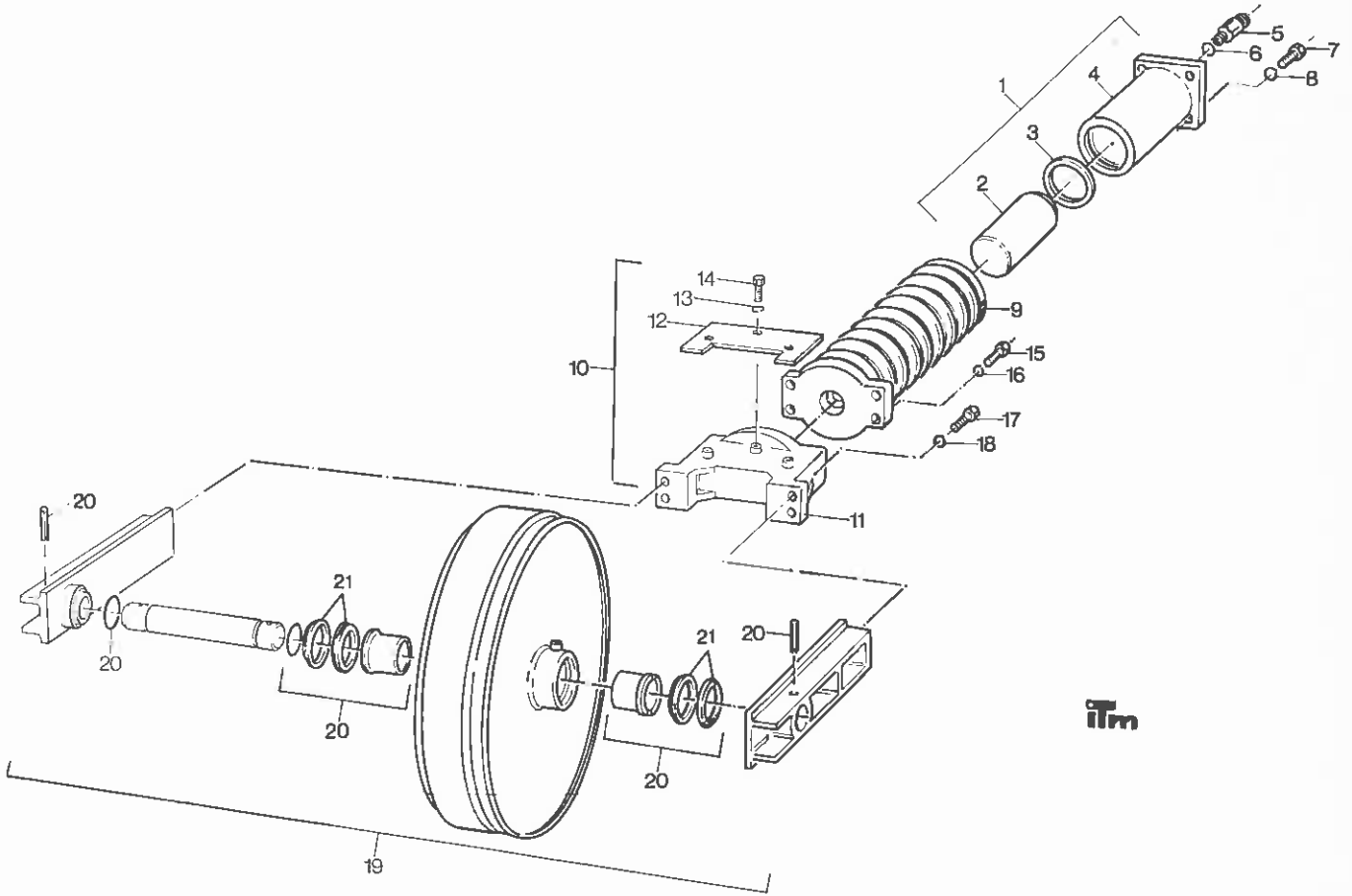


POS NR	CODE	ORDER-NC	STUCK QUANT	BENENNUNG	DESCRIPTION	DESIGNATION	BEMERKUNG/REMARKS/REMARQUE	20.06.F4	
54		0983495	2	DECKEL	COVER	COUVERCLE			
55		0311357	72	SECHSKANTSCHRAUBE	BOLT	VIS A TETE SIX PANS			
56		0355086	72	SCHEIBE	WASHER	RONDELLE			
57	*	0334683	18	LAUFROLLE D6	ROLLER D6	POULIE D6			
57	**	0485141	18	LAUFROLLE D6	ROLLER D6	POULIE D6			
58		0395799	36	ISKA SCHRAUBE	ALLEN SCREW	VIS A TROU SIX PANS			
59		0399715	36	SCHEIBE	WASHER	RONDELLE			
60		1357557	2	RAUPENZAHNKRANZ 23Z	TRACK GEAR PIM 22 T	COURONNE DENTEE 23 DENTS			
61		1243823	2	BODENBLECH	BOTTOM PLATE	TOLE DE FOND			
62		0322349	8	SECHSKANTSCHRAUBE	BOLT	VIS A TETE SIX PANS			
63		0300183	8	SECHSKANTMUTTER	NUT	ECROU A SIX PANS			
64	**	1357637	2	RAUPENK D6C 50	TRACK D6C 50	CHENILLE D6C 50			
65	*	1529157	1	REPARATURSATZ L-ROLL	REPAIR SET ROLLER	JEU DE REPARATION POULIE			
65	**	1529157	1	REPARATURSATZ L-ROLL	REPAIR SET ROLLER	JEU DE REPARATION POULIE			
66		1239123	36	ROHRMUELSE	PIPE SLLVE	DOUILLE			
67	**	1365493	4	TRAGROLLE D6	BEARING PULLEY D6	POULEAU PORTEUR D6			
68		0305097	4	FEDERING	SPRING WASHER	RONDELLE A RESSORT			
69		0329744	4	SECHSKANTSCHRAUBE	BOLT	VIS A TETE SIX PANS			
70	**	1592018	1	REPARATURSATZ T-ROLL	REPAIR SET ROLLER	JEU DE REPAR ROULEAU PORT			
71		1382285	4	BODENPLATTENSCHR	CHAIN PLATE BOLT	VIS P PLAQUE CHENILLE			
72		1382570	1	ENDBODENPL D6C 600	END CHAIN PLA D6C600	PLAQUE CHEN FIN D6C 600			
72		1382581	1	ENDBODENPL D6C 700	END CHAIN PLA D6C700	PLAQUE CHEN FIN D6C 700			
72		1382592	1	ENDBODENPL D6C 800	END CHAIN PLA D6C800	PLAQUE CHEN FIN D6C 800			
73		1382558	1	ENDGLIED R D6C	END CHAIN R D6C	CHAINON FINAL DROITE D6C			
74		1382569	1	ENDGLIED L D6C	END CHAIN L D6C	CHAINON FINAL GAUCHE D6C			
75		1382616	1	BOLZEN	PIN	BOULON			
76		1382605	2	BUCHSE	BUSH	DOUILLE			
*				INTERTRAC	INTERTRAC	INTERTRAC			
**				ITALTRACTOR	ITALTRACTOR	ITALTRACTOR			
ERSATZTEILGRUPPE RAUPENFAHRWERK LC D6C		191.60.40		SPARE PARTS GROUP TRACKED CHASSIS LC D6C		GROUPE DE PIECES DE RECHANGE TRACTION A CHERILLE LC D6C		TYPE AB 1902 E R	
								TAFEL/FIGURE/PLANCHE NO. 010.02.00.0191/02	



POS NR.	CODE	ORDER NO	STUCK QUANT.	BENENNUNG	DESCRIPTION	DESIGNATION	BEMERKUNG/REMARK/REMARQUE	29.06.84	
1		1314170	1	LEITRADEINHEIT D6	IDLER UNIT D6	UNITE ROUE DE GUIDAGE D6	POS.2-6;12-19		
		1314409	1	HYDRAULIKSPANNER	HYDRAULIC ADJUST RAM	VERIN TENDEUR HYDRAULIQUE	POS.1-6;9		
3	D	0426037	1	NUTRING RB314UN75-24	U-RING RB314UN75-24	BAGUE RAINUREE RB314UN75			
4	D	1314421	1	KOLBENFUHRUNGSRING	PISTON GUIDE RING	ANNEAU P GUIDAGE DE PIST			
6	D	0360594	1	ABSTREIFRING	WIPER SEAL	SEGMENT RACLEUR			
7		0359159	1	SCHMIERHIFPEL	GREASE NIPPLE	GRAISSEUR			
8	D	0350887	1	USIT RING U	USIT RING U	ANNEAU USIT U			
9		1314410	1	DRUCKBEFREMUNGSV	PRESSURE LIMIT VALVE	SOUPAPE DE LIRIT DE PRESS			
10		0395733	4	SECHSKANTSCHRAUBE	BOLT	VIS A TETE SIX PANS			
11	V	0300127	4	FEDERRING	SPRING WASHER	RONDELLE A RESSORT			
12		1314396	1	FEDERPAKET	SPRING UNIT	UNITE DE RESSORT			
13		0329379	4	SECHSKANTSCHRAUBE	BOLT	VIS A TETE SIX PANS			
14	V	0300127	4	FEDERRING	SPRING WASHER	RONDELLE A RESSORT			
15		0300183	4	SECHSKANTMUTTER	NUT	ECROU A SIX PANS			
16		0301968	4	SECHSKANTSCHRAUBE	BOLT	VIS A TETE SIX PANS			
17	V	0300127	4	FEDERRING	SPRING WASHER	RONDELLE A RESSORT			
18		1314476	1	TRAVERSE	TRAVERSE	TRAVERSE			
19		1314385	1	LEITRAD M GLEITS	IDLER WITH SLIDER	ROUE DE GUID AV PIEC COUL	POS.16;17;19;20		
20	R	1314341	1	REPARATURSATZ L-RAD	PEPAIRING SET IDLER	JEU DE REPARAT ROUE GUID			
21	D	1314341	1	REPARATURSATZ L-RAD	REPAIRING SET IDLER	JEU DE REPARAT ROUE GUID			



itm

POS NR	CODE	ORDER-NO	STÜCK QUANTY	BENENNUNG	DESCRIPTION	DESIGNATION	BEMERKUNG/REMARK/REMARQUE	20.06.F4
		0868815	1	LEITRADEINHEIT D6	IDLER UNIT D6	UNITE ROUE DE GUIDAGE D6	POS.1-6;9-19	
1		0861078	1	HYDRAULIKSPANNER	HYDRAULIC ADJUST RAM	VERIN TENDEUR HYDRAULIQUE	POS.2;3;4	
3	D	0835296	1	DICHTUNG	PACKING	JOINT		
5		0359159	1	SCHMIERNIPPEL	GREASE NIPPLE	GRAISSEUR		
6	D	0350887	1	USIT RING U	USIT RING U	ANNEAU USIT U		
7		0395733	4	SECHSKANTSCHRAUBE	BOLT	VIS A TETE SIX PANS		
8	V	0300127	4	FEDERRING	SPRING WASHER	RONDELLE A RESSORT		
9		0861089	1	FEDERPAKET	SPRING UNIT	UNITE DE RESSORT		
10		0489429	1	LEITRADBUEGEL D6	IDLER BRACKET COMPL	FOURCH DE ROUE GUID COMPL	POS.11-14	
15		0322349	4	SECHSKANTSCHRAUBE	BOLT	VIS A TETE SIX PANS		
16	V	0345108	4	FEDERRING	SPRING WASHER	RONDELLE A RESSORT		
17		0322349	4	SECHSKANTSCHRAUBE	BOLT	VIS A TETE SIX PANS		
18	V	0345108	4	FEDERRING	SPRING WASHER	RONDELLE A RESSORT		
19		0489327	1	LEITRAD M GLEITS D6	IDLER WITH SLIDER	ROUE DE GUID AV PIEC COUL	POS.17-19	
20	R	0804217	1	REPARATURSATZ L-RAD	REPAIRING SET IDLER	JEU DE REPARAT ROUE GUID		
21	D	0804217	1	REPARATURSATZ L-RAD	REPAIRING SET IDLER	JEU DE REPARAT ROUE GUID		

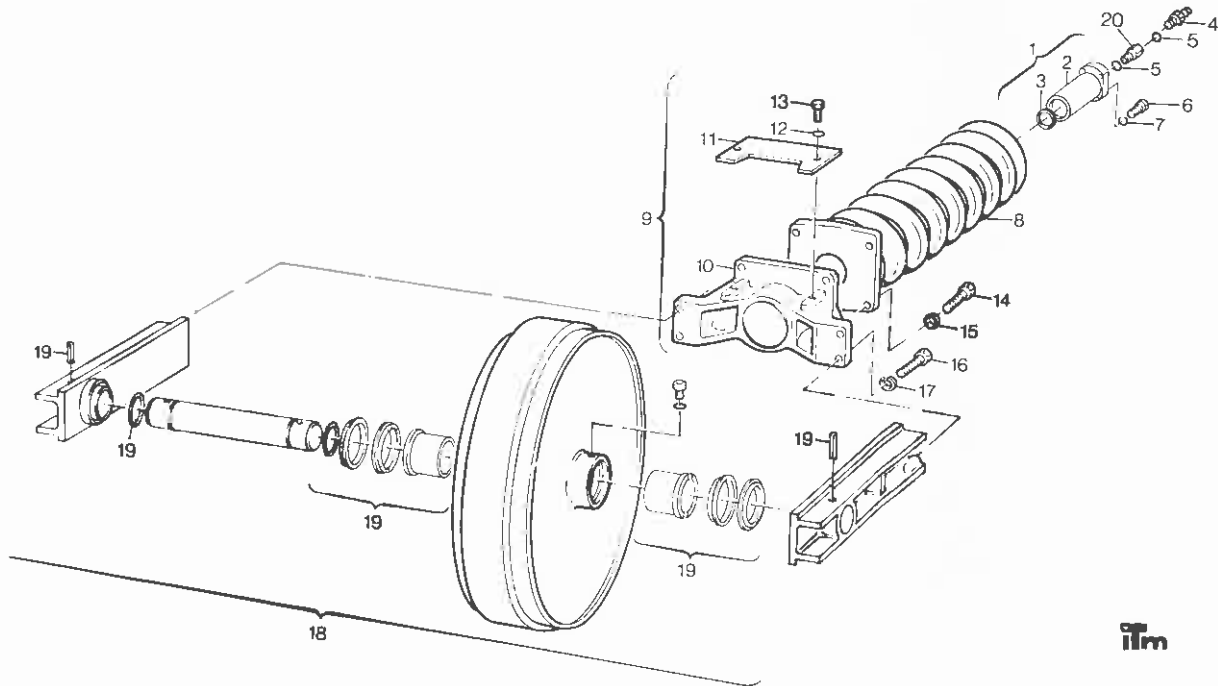
ERSATZTEILGRUPPE
LEITRADEINHEIT D6
190.060.00.338

SPARE PARTS GROUP
IDLER UNIT D6

GRUPE DE PIECES DE RECHANGE
UNITE ROUE DE GUIDAGE D6

TYPE
AD 1902 E R

TAFEL/FIGURE/PLANCHE NO
010.05.10.0190/01



POS NR	CODE	ORDER NO	STUCK QUANT.	BENENNUNG	DESCRIPTION	DESIGNATION	BEMERKUNG/REMARK/REMARQUE	20.06.A4
1		0855365	1	LEITRADEINHEIT D7	IDLER UNIT D7	UNITE ROUE DE GUIDAGE D7	POS.1-5;8-18;20	
3	D	0804206	1	HYDRAULIKSPANNER D7	HYDR ADJUSTING RA D7	VERIN TENDEUR HYDPAUL D7	POS.2;3	
4		0359159	1	DICHTUNG	PACKING	JOINT		
5	D	0350887	1	SCHMIERNIPPEL	GREASE NIPPLE	GRAISSEUR		
6		0395733	4	USIT RING U	USIT RING U	ANNEAU USIT U		
7		0300127	4	SECHSKANTSCHRAUBE	BOLT	VIS A TETE SIX PANS		
8		0855252	4	FEDEPRING	SPRING WASHER	RONDELLE A PESSORT		
9		0806991	1	SPANNEINHEIT D7	ADJUSTING DEVICE D7	DISPOSITIF DE SERRAGE D7		
14		0855387	4	LEITRADBUEGEL	IDLER BRACKET	FOURCHETTE DE ROUE GUID	POS.10-13	
15		0431705	4	REPARATURSATZ L-RAD	REPAIRING SET IDLER	JEU DE REPARAT ROUE GUID		
16		0301968	4	SCHMIERNIPPELVERL	GREASE NIPPLE EXTENS	ALLONGE-GRAISSEUR		
17		0300127	4	SECHSKANTSCHRAUBE	BOLT	VIS A TETE SIX PANS		
18		0855343	1	LEITRAD M GLEITS D7	IDLER WITH SLIDER	ROUE DE GUID AV PIEC COUL	POS.16-19	
19	R	0804217	1	FEDEPRING	SPRING WASHER	RONDELLE A RESSORT		
20		0014028	1	SECHSKANTSCHRAUBE	BOLT	VIS A TETE SIX PANS		

ERSATZTEILGRUPPE
LEITRADEINHEIT D7
188.060.50

SPARE PARTS GROUP
IDLER UNIT D7

GRUPE DE PIECES DE RECHANGE
UNITE ROUE DE GUIDAGE D7

TYPE
AB 1902 E R

TAFEL/FIGURE/PLANCHE-NO.
010.06.00.0188/01